

Roland

智能自动化阀门领域

三片式球阀

THREE PIECE BALL VALVE

- 三片式焊接球阀
- 三片式螺纹球阀
- 卫生级三片式球阀
 - 卫生级焊接
 - 卫生级快装



罗兰自控阀业（上海）有限公司
ROLAND AUTOMATIC
CONTROL VALVE (SHANGHAI) CO.,LTD
地址：上海市金山工业区林拓路258号
电话：+86-21-51099198

三片式焊接球阀

THREE PIECE BALL VALVE

DRIVING METHOD: PNEUMATIC / ELECTRIC / MANUAL
CONNECTION METHOD: WELDED



**VALVE
ROLAND**



三片式螺纹球阀

THREE PIECE BALL VALVE

DRIVING METHOD: PNEUMATIC / ELECTRIC / MANUAL
CONNECTION METHOD: THREAD



**VALVE
ROLAND**



卫生级三片式焊接球阀

SANITARY THREE PIECE BALL VALVE

DRIVING METHOD: PNEUMATIC / ELECTRIC / MANUAL

CONNECTION METHOD: WELDED



**VALVE
ROLAND**



卫生级三片式快装球阀

SANITARY THREE PIECE BALL VALVE

DRIVING METHOD: PNEUMATIC / ELECTRIC / MANUAL

CONNECTION METHOD: QUICK INSTALLATION



VALVE
ROLAND



系列名称: 三片式球阀。

产品类型: 工业级、卫生级。

连接方式: 焊接、螺纹、快装。

产品定义: 球阀的启闭件是一个球体，球体由阀杆带动并绕阀杆的轴线作旋转来达到开启、关闭的一种阀门。

产品结构: 三片式。三片式球阀的阀体是由一个主阀体，两个副阀体组成。球芯和阀杆装入主阀体后，副阀体装入阀座，通过螺栓把主副阀体连接为一体。其球芯流道也是全通径尺寸。

产品功能: 在管路中主要用来做切断、调节与控制流体，改变介质的流动方向。

产品优势: 具有流通能力大、结构紧凑、密封性能好、寿命长等特点，经济实用、易于维护。

主要零件: 由阀体、球体、阀盖、阀杆、阀座、垫片和填料等组成。

应用领域: 适用于石油、化工、天然气、电力、冶金、食品、制药等要求严密切断的场合。

适用介质: 水、蒸汽、油品、液化气、天然气、煤气等。

特殊处理: 另外可根据客户的需求选择防火设计、防静电设计、禁油处理、禁铜处理、球面特殊处理、特殊硬化处理和喷漆处理，提供更安全、更广泛的应用。

工作原理: 球阀是通过旋转球体实现对流体介质的控制。球阀内部是一个带孔的钢球，表面非常光洁，两边有聚四氟乙烯的密封件，与球体接触部分为圆弧面，通过阀体上的螺栓或螺母压紧产生密封作用，球体的顶部开一个直槽，用于传递手柄的扭力。阀门打开时，球体上的孔与阀门的轴心线平行，形成一个通道；阀门关闭时，通过手柄将球体旋转90°，将通道阻断。

产品特色:

● **更优秀的密封性能**

三片式球阀的密封材料选择可以满足不同介质的密封需求。它的三片式结构使得球与球座之间的接触面积更大，进而保证在关闭时阀门可以有良好的密封性能。在多数应用场景下，其密封性能较普通球阀更加优秀。

● **更长的使用寿命**

三片式球阀的内部构件更加简洁，且受压面积更大，因此可以承受更高的压力。由于三片式球阀的内部构件材质通常采用不锈钢或者合金钢等优质材料，因此它的使用寿命一般比普通球阀更长。

● **更好的流体控制性能**

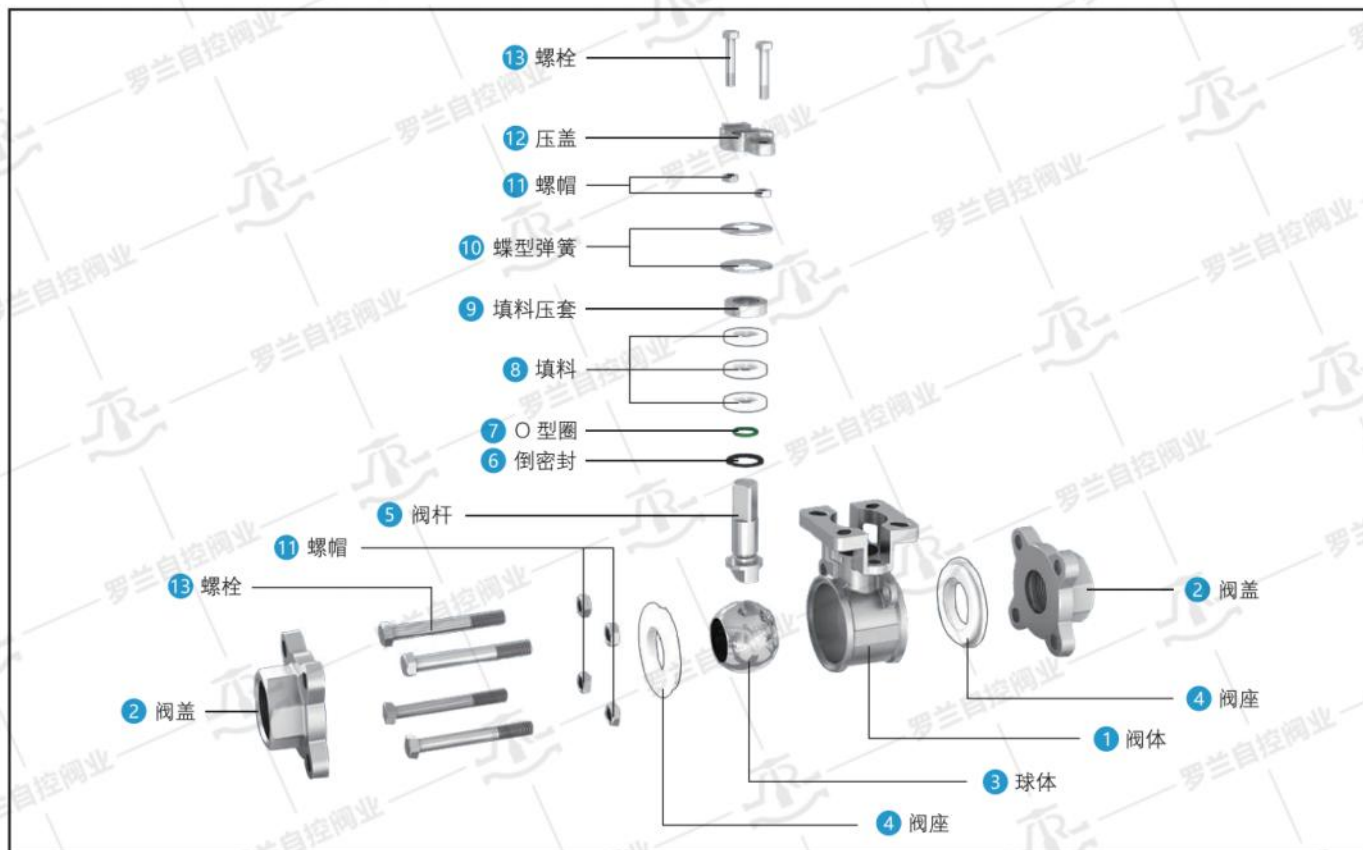
三片式球阀的开闭过程十分迅速，因为它没有复杂的内部构件阻碍流体流动。在高压情况下，这种优点更为突出，可以保证阀门的正常开启和关闭，减少流体泄漏的可能性。

● **更方便的维修维护**

三片式球阀的内部构件都集中在阀体内部，因此当需要更换或者维修时，只需要打开阀体就可以进行操作，而不需要将整个阀门从管道上拆下来，大大降低了维护成本和时间。

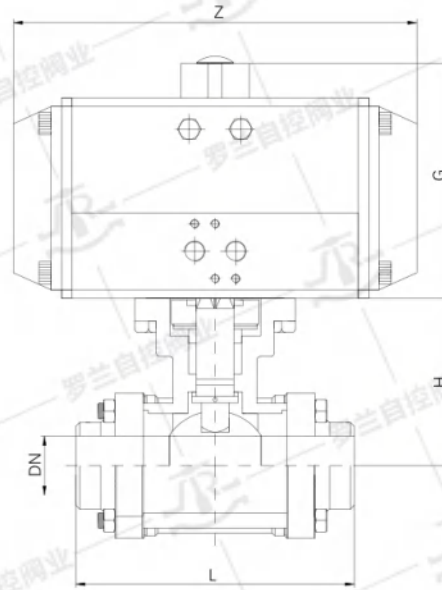
● **更安全的性能设计**

三片式球阀的设计理念注重安全性能，采用了三片式结构，使得在阀门开启和关闭时，不会产生过大的压力波动，从而降低了对管道和设备的冲击，减少了潜在的安全隐患。


主要零件表

序号	零件名称	材质
01	阀体	WCB/CF8/CF8M/CF3M
02	阀盖	WCB/CF8/CF8M/CF3M
03	球体	304/316/316L
04	阀座	PTFE/PPL
05	阀杆	304/316/316L
06	倒密封	PTFE/PPL
07	O型圈	氟橡胶
08	填料	PTFE/PPL
09	填料压套	304
10	蝶形弹簧	304
11	螺帽	304
12	压盖	CF8
13	螺栓	304
14		
15		
16		

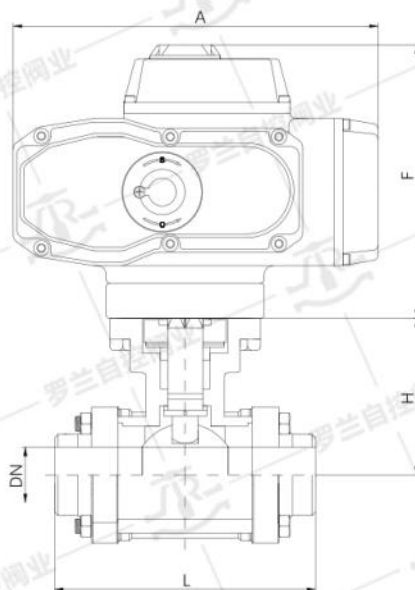
产品名称	三片式球阀			
连接方式	焊接	螺纹	快装	
驱动方式	电动 / 气动 / 手动			
产品类型	工业级 / 卫生级			
制造标准	国标-GB	美标-ANSI	日标-JIS	德标-DIN
公称压力	PN16-64	/	/	/
公称通径	DN15-DN100			
密封类型	软密封			
密封材质	PTFE / RPTFE / PPL			
适用温度	软密封: ≤250℃			
适用介质	水、蒸汽、油品、液化气、天然气、煤气等			
安装方向	/			
阀体材质	WCB / 304 / 306			
设计标准	GB/T12237、ASME B16.34			
检验标准	GB/T13927、API598			
结构长度	GB/T12221、ASME B16.10			
法兰标准	/			
螺纹标准	G、RC、NPT			
泄漏等级	ANSI VI			
制造标准	国标GB/机械部JB/化工部HG/美标ANSI/ API/日标JIS/德标DIN/其他标准定制			
特殊选项	另外可根据客户的需求选择防火设计、防静电设计、禁油处理、禁铜处理、球面特殊处理、特殊硬化处理和喷漆处理，提供更安全、更广泛的应用。			


气动对焊三片式球阀 - 1000WOG

SIZE	NPS	L	H	DA-SIZE	DA-G	DA-Z	SR-SIZE	SR-G	SR-Z	SIZE
DN15	1/2 "	75	49	PA250	92	146	PA163	92	163	RL-05
DN20	3/4 "	90	54	PA250	92	146	PA163	92	163	RL-05
DN25	1 "	100	59	PA263	92	163	PA175	120	214	RL-05
DN32	1-1/4 "	110	71	PA263	108	163	PA188	129	252	RL-05
DN40	1-1/2 "	125	76	PA275	120	214	PA1100	137	270	RL-10
DN50	2 "	150	84	PA288	129	252	PA1115	153	316	RL-10
DN65	3/8 "	190	100	PA2100	137	270	PA1125	185	354	RL-15
DN80	1/2 "	220	116	PA2115	153	316	PA1145	202	418	RL-20
DN100	3/4 "	270	140	PA2125	185	354	PA1160	227	450	RL-50

气动承插焊三片式球阀 - 1000WOG

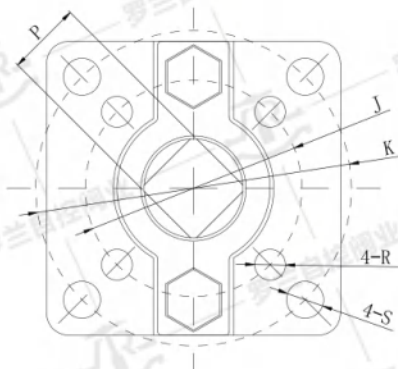
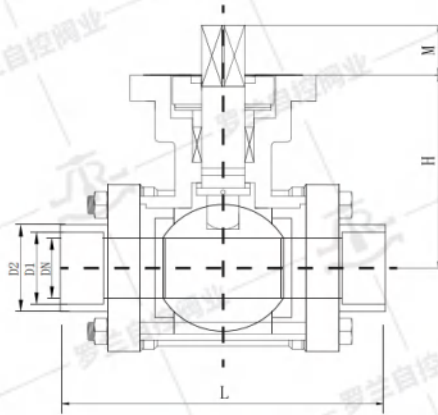
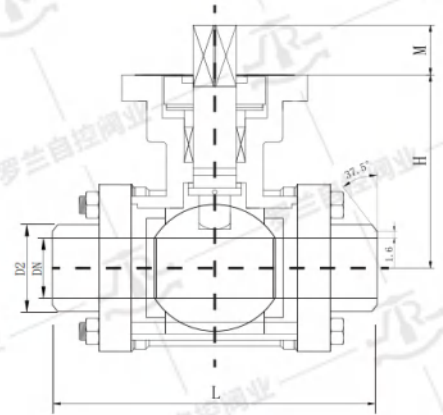
SIZE	NPS	L	H	DA-SIZE	DA-G	DA-Z	SR-SIZE	SR-G	SR-Z	SIZE
DN15	1/2 "	65	49	PA250	92	146	PA163	92	163	RL-05
DN20	3/4 "	76	54	PA250	92	146	PA163	92	163	RL-05
DN25	1 "	86	59	PA263	92	163	PA175	120	214	RL-05
DN32	1-1/4 "	98	71	PA263	108	163	PA188	129	252	RL-05
DN40	1-1/2 "	114	76	PA275	120	214	PA1100	137	270	RL-10
DN50	2 "	132	84	PA288	129	252	PA1115	153	316	RL-10
DN65	3/8 "	164	100	PA2100	137	270	PA1125	185	354	RL-15
DN80	1/2 "	182	116	PA2115	153	316	PA1145	202	418	RL-20
DN100	3/4 "	235	140	PA2125	185	354	PA1160	227	450	RL-50


电动对焊三片式球阀 - 1000WOG

SIZE	NPS	L	H	A	F	SIZE
DN15	1/2 "	75	49	160	138	RL-05
DN20	3/4 "	90	54	160	138	RL-05
DN25	1 "	100	59	160	138	RL-05
DN32	1-1/4 "	110	71	160	138	RL-05
DN40	1-1/2 "	125	76	200	169	RL-10
DN50	2 "	150	84	200	169	RL-10
DN65	3/8 "	190	100	200	203	RL-15
DN80	1/2 "	220	116	252	203	RL-20
DN100	3/4 "	270	140	252	203	RL-50

电动承插焊三片式球阀 - 1000WOG

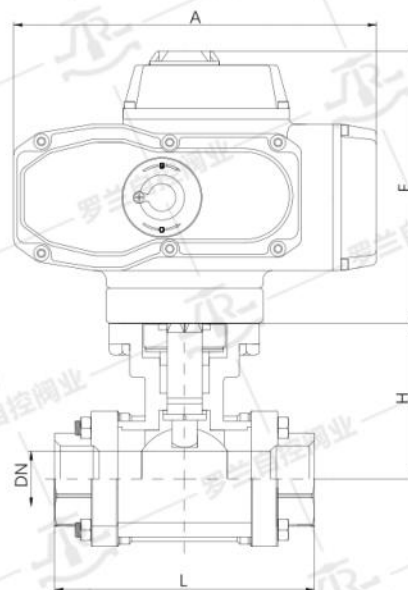
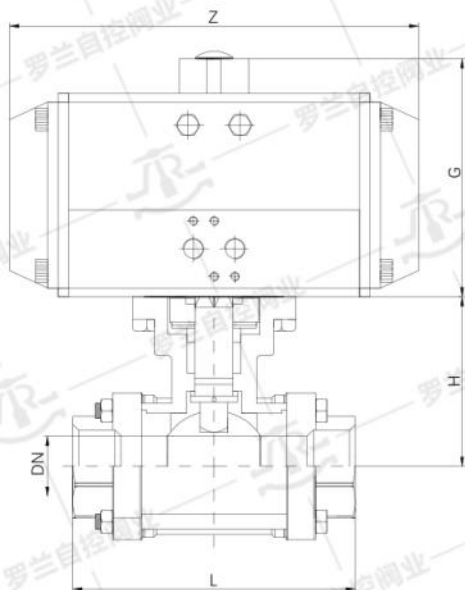
SIZE	NPS	L	H	A	F	SIZE
DN15	1/2 "	65	49	160	138	RL-05
DN20	3/4 "	76	54	160	138	RL-05
DN25	1 "	86	59	160	138	RL-05
DN32	1-1/4 "	98	71	160	138	RL-05
DN40	1-1/2 "	114	76	200	169	RL-10
DN50	2 "	132	84	200	169	RL-10
DN65	3/8 "	164	100	200	203	RL-15
DN80	1/2 "	182	116	252	203	RL-20
DN100	3/4 "	235	140	252	203	RL-50


上法兰

承插焊

对焊
高平台对焊三片式球阀 - 1000WOG

SIZE		L	D2	H	M	P	J	K	R	S
DN15	1/2 "	75	22.5	49	10	9	42	50	6	7
DN20	3/4 "	90	27	54	10	9	42	50	6	7
DN25	1 "	100	34.5	59	13	11	42	50	6	7
DN32	1-1/4 "	110	43	71	13	11	42	50	6	7
DN40	1-1/2 "	125	49	76	16	14	50	70	7	9
DN50	2 "	150	62	84	16	14	50	70	7	9
DN65	3/8 "	190	76.5	107	19	17	70	102	9	11
DN80	1/2 "	220	92	118	19	17	70	102	9	11
DN100	3/4 "	270	115	138	19	17	70	102	9	11

高平台承插焊三片式球阀 - 1000WOG

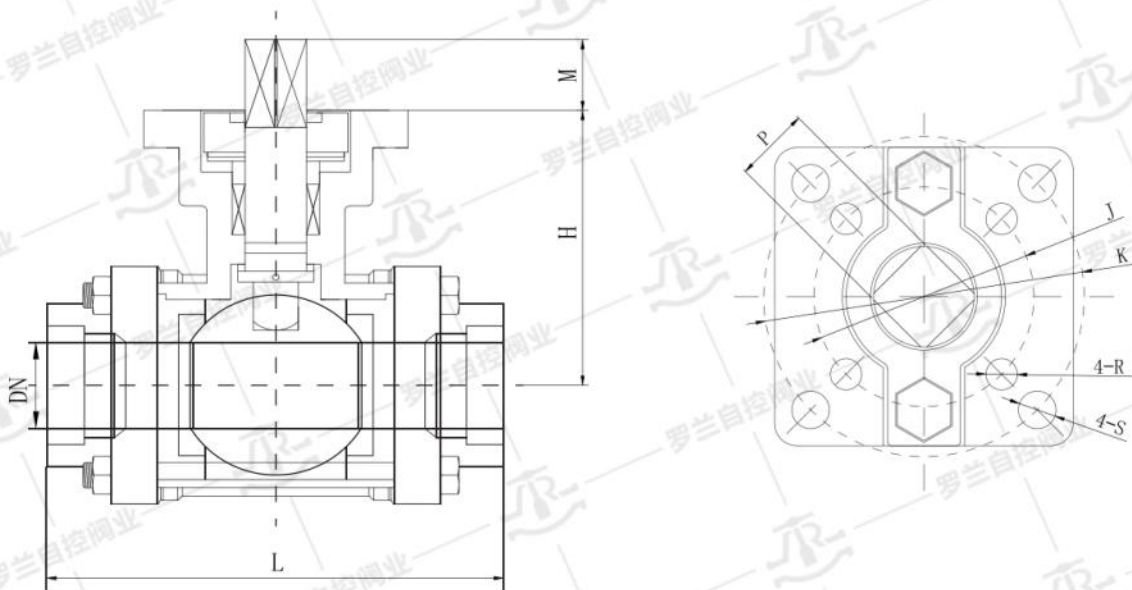
SIZE		L	D1	D2	T	H	M	P	J	K	R	S
DN15	1/2 "	65	22.5	22.4	10	49	10	9	42	50	6	7
DN20	3/4 "	76	28.5	27.8	13	54	10	9	42	50	6	7
DN25	1 "	86	34.5	34.7	13	59	13	11	42	50	6	7
DN32	1-1/4 "	98	43	43.3	13	71	13	11	42	50	6	7
DN40	1-1/2 "	114	49	49.3	13	76	16	14	50	70	7	9
DN50	2 "	132	61	61.4	16	84	16	14	50	70	7	9
DN65	3/8 "	164	76	75	16	107	19	17	70	102	9	11
DN80	1/2 "	182	92	90	16	118	19	17	70	102	9	11
DN100	3/4 "	235	115	115.6	19	138	19	17	70	102	9	11


气动螺纹三片式球阀 - 1000WOG

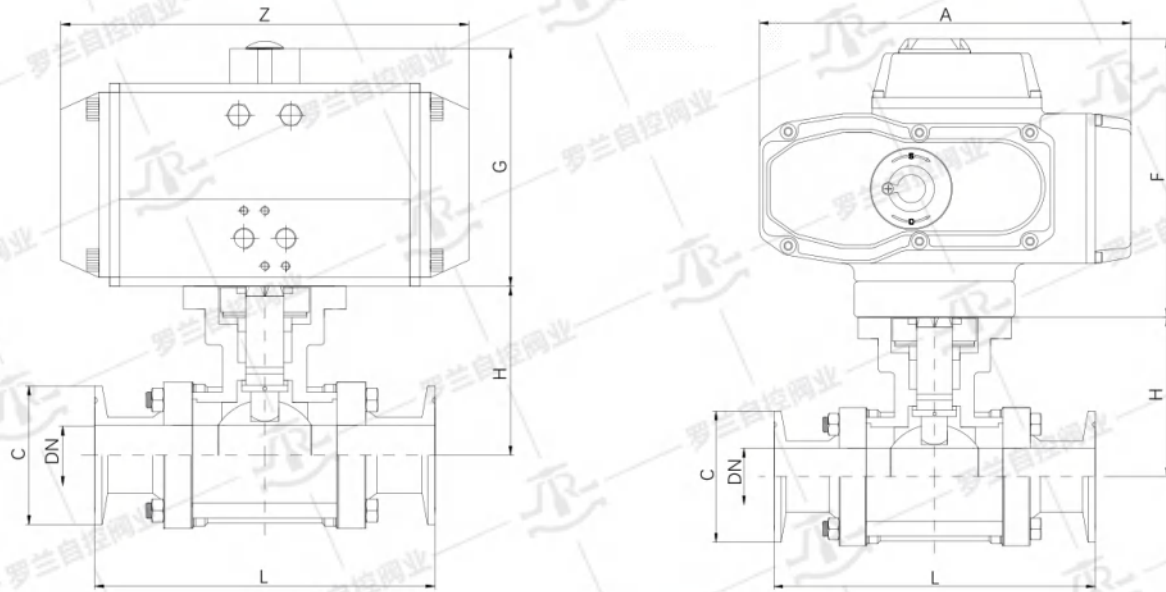
SIZE	NPS	L	H	DA-SIZE	DA-G	DA-Z	SR-SIZE	SR-G	SR-Z	SIZE
DN15	1/2 "	73	49	PA250	92	146	PA163	92	163	RL-05
DN20	3/4 "	83	54	PA250	92	146	PA163	92	163	RL-05
DN25	1 "	90	59	PA263	92	163	PA175	120	214	RL-05
DN32	1-1/4 "	108	71	PA263	108	163	PA188	129	252	RL-05
DN40	1-1/2 "	119	76	PA275	120	214	PA1100	137	270	RL-10
DN50	2 "	140	84	PA288	129	252	PA1115	153	316	RL-10
DN65	3/8 "	164	100	PA2100	137	270	PA1125	185	354	RL-15
DN80	1/2 "	192	116	PA2115	153	316	PA1145	202	418	RL-20
DN100	3/4 "	202	140	PA2125	185	354	PA1160	227	450	RL-50

电动螺纹三片式球阀 - 1000WOG

SIZE	NPS	L	H	A	F	SIZE
DN15	1/2 "	73	49	160	138	RL-05
DN20	3/4 "	83	54	160	138	RL-05
DN25	1 "	90	59	160	138	RL-05
DN32	1-1/4 "	108	71	160	138	RL-05
DN40	1-1/2 "	119	76	200	169	RL-10
DN50	2 "	140	84	200	169	RL-10
DN65	3/8 "	164	100	200	203	RL-15
DN80	1/2 "	192	116	252	203	RL-20
DN100	3/4 "	202	140	252	203	RL-50


高平台螺纹三片式球阀 - 1000WOG

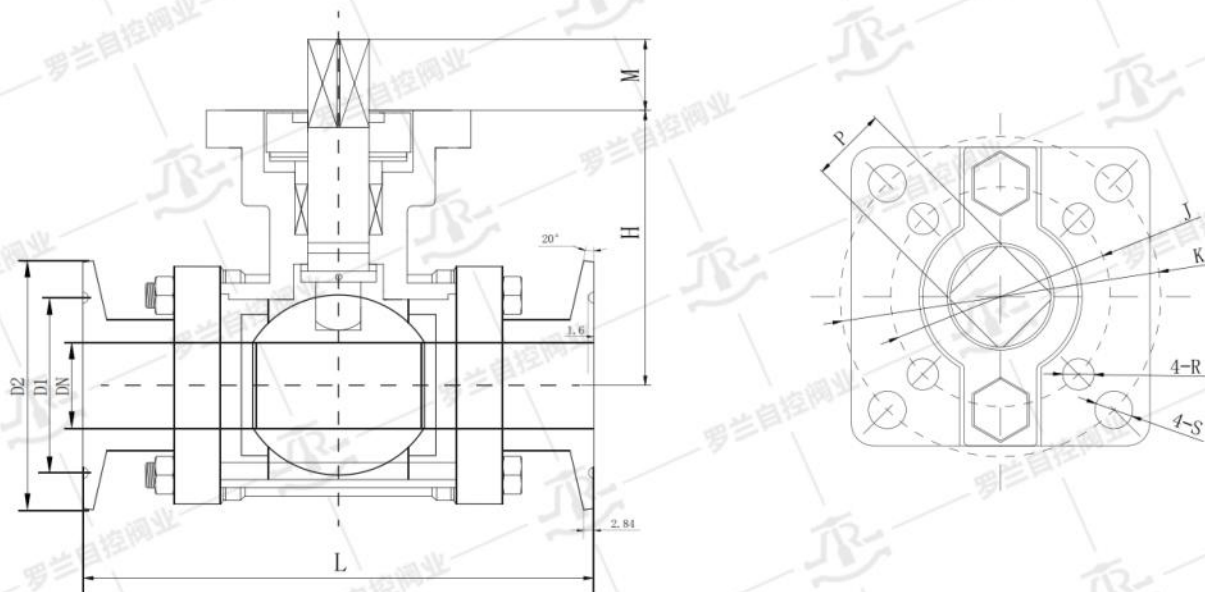
SIZE		L	H	M	P	J	K	R	S
DN15	1/2 "	73	49	10	9	42	50	6	7
DN20	3/4 "	83	54	10	9	42	50	6	7
DN25	1 "	90	59	13	11	42	50	6	7
DN32	1-1/4 "	108	71	13	11	42	50	6	7
DN40	1-1/2 "	119	76	16	14	50	70	7	9
DN50	2 "	140	84	16	14	50	70	7	9
DN65	3/8 "	164	107	19	17	70	102	9	11
DN80	1/2 "	192	118	19	17	70	102	9	11
DN100	3/4 "	202	138	19	17	70	102	9	11


卫生级气动快装三片式球阀

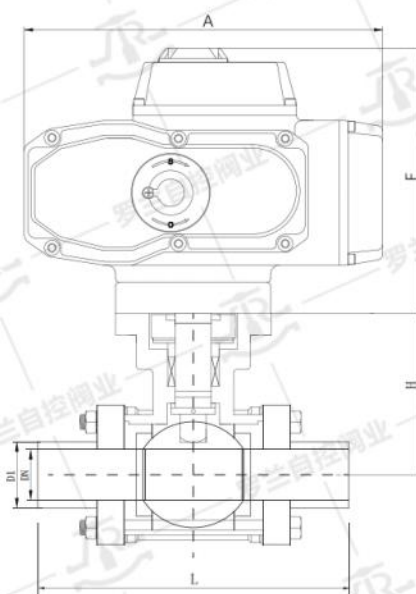
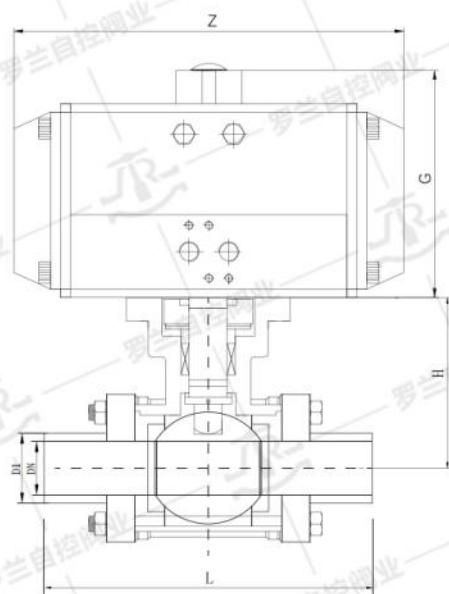
SIZE	NPS	L	C	H	DA-SIZE	DA-G	DA-Z	SR-SIZE	SR-G	SR-Z	SIZE
DN15	1/2 "	96	50.4	49	PA250	92	146	PA163	92	163	RL-05
DN20	3/4 "	108	50.4	54	PA250	92	146	PA163	92	163	RL-05
DN25	1 "	111	50.4	59	PA263	92	163	PA175	120	214	RL-05
DN32	1-1/4 "	129	50.4	71	PA263	108	163	PA188	129	252	RL-05
DN40	1-1/2 "	141	50.4	76	PA275	120	214	PA1100	137	270	RL-10
DN50	2 "	158	63.9	84	PA288	129	252	PA1115	153	316	RL-10
DN65	3/8 "	173	77.4	100	PA2100	137	270	PA1125	185	354	RL-15
DN80	1/2 "	201	90.9	116	PA2115	153	316	PA1145	202	418	RL-20
DN100	3/4 "	283	118.9	140	PA2125	185	354	PA1160	227	450	RL-50

卫生级电动快装三片式球阀

SIZE	NPS	L	C	H	A	F	SIZE
DN15	1/2 "	96	50.4	49	160	138	RL-05
DN20	3/4 "	108	50.4	54	160	138	RL-05
DN25	1 "	111	50.4	59	160	138	RL-05
DN32	1-1/4 "	129	50.4	71	160	138	RL-05
DN40	1-1/2 "	141	50.4	76	200	169	RL-10
DN50	2 "	158	63.9	84	200	169	RL-10
DN65	3/8 "	173	77.4	100	200	203	RL-15
DN80	1/2 "	201	90.9	116	252	203	RL-20
DN100	3/4 "	283	118.9	140	252	203	RL-50


卫生级高平台快装三片式球阀

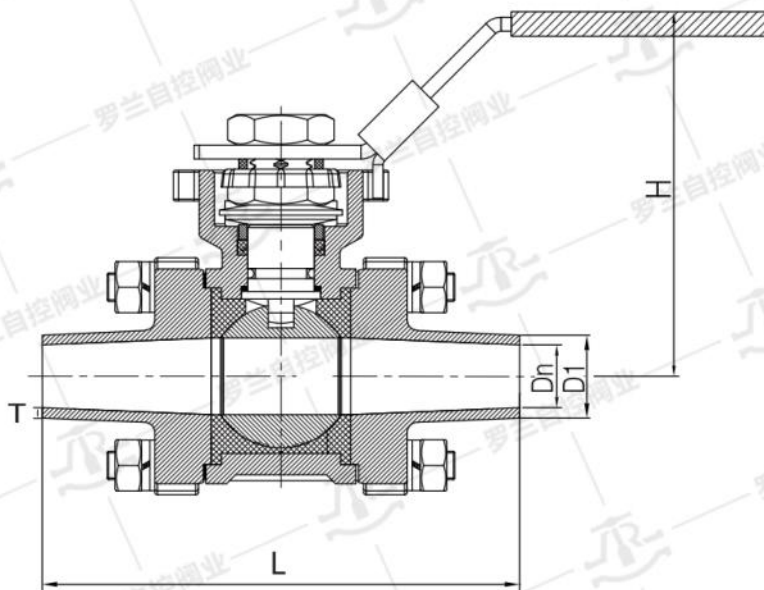
SIZE		L	D2	D1	H	M	P	J	K	R	S
DN15	1/2 "	96	50.4	43.6	49	10	9	42	50	6	7
DN20	3/4 "	108	50.4	43.6	54	10	9	42	50	6	7
DN25	1 "	111	50.4	43.6	59	13	11	42	50	6	7
DN32	1-1/4 "	129	50.4	43.6	71	13	11	42	50	6	7
DN40	1-1/2 "	141	50.4	43.6	76	16	14	50	70	7	9
DN50	2 "	158	63.9	56.3	84	16	14	50	70	7	9
DN65	3/8 "	173	77.4	70.6	107	19	17	70	102	9	11
DN80	1/2 "	201	90.9	83.3	118	19	17	70	102	9	11
DN100	3/4 "	283	118.9	110.3	138	19	17	70	102	9	11


卫生级气动焊接三片式球阀

SIZE	NPS	L	D1	T	H	DA-SIZE	DA-G	DA-Z	SR-SIZE	SR-G	SR-Z	SIZE
DN15	1/2 "	96	12.7	1.65	49	PA250	92	146	PA163	92	163	RL-05
DN20	3/4 "	108	19.05	1.65	54	PA250	92	146	PA163	92	163	RL-05
DN25	1 "	111	25.4	1.65	59	PA263	92	163	PA175	120	214	RL-05
DN40	1-1/2 "	141	38.1	1.65	76	PA275	120	214	PA1100	137	270	RL-10
DN50	2 "	158	50.8	1.65	84	PA288	129	252	PA1115	153	316	RL-10
DN65	3/8 "	173	63.5	1.65	100	PA2100	137	270	PA1125	185	354	RL-15
DN80	1/2 "	201	76.2	1.65	116	PA2115	153	316	PA1145	202	418	RL-20
DN100	3/4 "	283	101.6	2.11	140	PA2125	185	354	PA1160	227	450	RL-50

卫生级电动焊接三片式球阀

SIZE	NPS	L	D1	T	H	A	F	SIZE
DN15	1/2 "	96	12.7	1.65	49	160	138	RL-05
DN20	3/4 "	108	19.05	1.65	54	160	138	RL-05
DN25	1 "	111	25.4	1.65	59	160	138	RL-05
DN40	1-1/2 "	141	38.1	1.65	76	200	169	RL-10
DN50	2 "	158	50.8	1.65	84	200	169	RL-10
DN65	3/8 "	173	63.5	1.65	100	200	203	RL-15
DN80	1/2 "	201	76.2	1.65	116	252	203	RL-20
DN100	3/4 "	283	101.6	2.11	140	252	203	RL-50


卫生级高平台焊接三片式球阀

SIZE		L	D1	T	H	P	J	K	R	S
DN15	1/2 "	96	12.7	1.65	76	9	42	50	6	7
DN20	3/4 "	108	19.05	1.65	76	9	42	50	6	7
DN25	1 "	111	25.4	1.65	80	11	42	50	6	7
DN40	1-1/2 "	141	38.1	1.65	93.5	14	50	70	7	9
DN50	2 "	158	50.8	1.65	102	14	50	70	7	9
DN65	3/8 "	173	63.5	1.65	126	17	70	102	9	11
DN80	1/2 "	201	76.2	1.65	136	17	70	102	9	11
DN100	3/4 "	283	101.6	2.11	154	17	70	102	9	11