

Roland

智能自动化阀门领域

背压阀

BACK PRESSURE VALVE

- 平衡压力
- 控制流量
- 保护管道
- 节能降耗



罗兰自控阀业（上海）有限公司
ROLAND AUTOMATIC
CONTROL VALVE (SHANGHAI) CO.,LTD
地址：上海市金山工业区林拓路258号
电话：+86-21-51099198

背压阀

BACK PRESSURE VALVE



产品简介：背压阀主要用于保证上游压力稳定，主要用于稳定压力，不稳定流量。排出的流量主要作为泄压的手段。背压阀可保持管线所需压力与流量，同时排放遇高压，不同于一般释放阀，有压力释放过多，无法持压的缺点。同时应用活塞与膜片设计，改善膜片寿命短不耐压与活塞因杂质磨损渗漏缺失。背压阀应用背压室控制阀门的动作，使阀门反应迅速灵敏，调压精确。

工作原理：背压阀是通过弹簧的弹力来工作。当系统压力小于设定压力时，背压阀的膜片在弹簧弹力的作用下堵塞管路；当系统压力大于设定压力时，膜片压缩弹簧，管路接通，液体通过背压阀。防止流体在管道中发生逆流，通过限制流体的单向流动，防止流体在不希望的方向上流动。

产品特点：

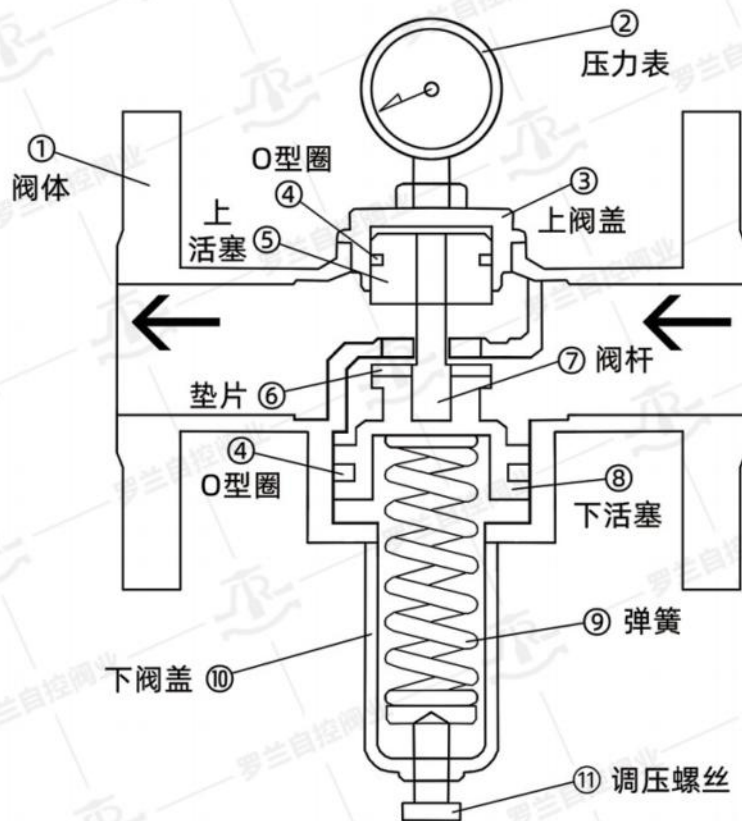
- 1、控制流体压力。背压阀可以根据需要调整阀门的开度，从而控制流体通过管道的压力。当管道内的压力超过预设值时，背压阀会自动开启，减小管道内的压力；反之，当压力低于设定值时，背压阀会关闭，增加管道内的压力。
- 2、维持稳定的流量和流速。背压阀能够根据需要调节管道内的流量和流速，确保流体在管道中的运行状态稳定。通过调整阀门的开度，可以控制流体的流量，在一定范围内保持较为恒定的流速，以满足工艺或设备的要求。
- 3、保护管道和设备。背压阀的开启和关闭可以防止管道内的压力超过设定值，避免管道和相关设备受到过高的压力冲击和损坏。同时，背压阀还可以减少管道内的振动和噪音，延长管道和设备的使用寿命。

技术参数

制造标准	GB
驱动方式	自力式
密封材质	橡胶、EPDM、NBR、FKM、全氟醚
适用温度	-29°C~180°C
阀体材质	304/316L/HC22等特材
调压范围	20KPa~50KPa、50KPa~100KPa（特殊使用流体与调压范围可定制）
流量特性	快开
适用介质	液体、气体、酸性或油品等
检测标准	GB/T13927、API598
法兰标准	GB/T 9113、HG/T20592、ASME B16.5
螺纹标准	G、RC、NPT
阀体测试压力	21kgf/cm ²
注意事项	压力表显示持压的压力

背压阀

BACK PRESSURE VALVE



主要零件表

序号	名称	材质
01	阀体	304/316L
02	压力表	组合件
03	上阀盖	304
04	O型圈	EPDM/FKM
05	上活塞	304
06	垫片	EPDM/FKM
07	阀杆	304
08	下活塞	304
09	弹簧	弹簧钢
10	下阀盖	304
11	调压螺丝	304

法兰背压阀

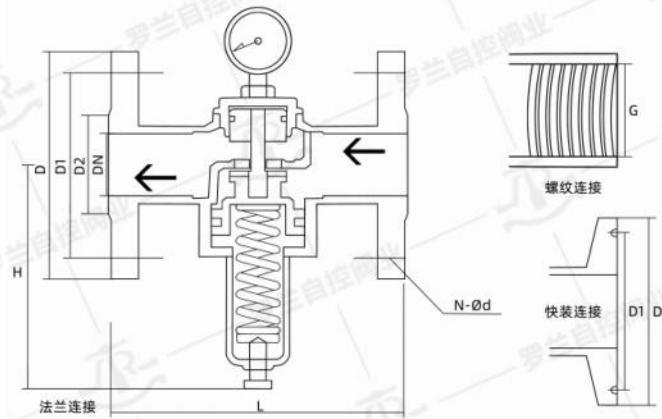
BACK PRESSURE VALVE

产品型号：RFF

连接方式：法兰

公称通径：DN15~DN100

公称压力：PN16



法兰背压阀尺寸表

DN	IN	D	D1	D2	N-Ød	L	H	CV值
15	1/2"	95	65	45	4-Ø14	150	85	2.4
20	3/4"	105	75	55	4-Ø14	150	105	9
25	1"	115	85	65	4-Ø14	150	105	11
32	1-1/4"	135	100	78	4-Ø18	190	130	21
40	1-1/2"	145	110	85	4-Ø18	190	130	25
50	2"	160	125	100	4-Ø18	190	130	75
65	2-1/2"	180	145	120	4-Ø18	210	185	80
80	3"	195	160	135	8-Ø18	225	185	120
100	4"	215	180	155	8-Ø18	250	230	250

螺纹背压阀

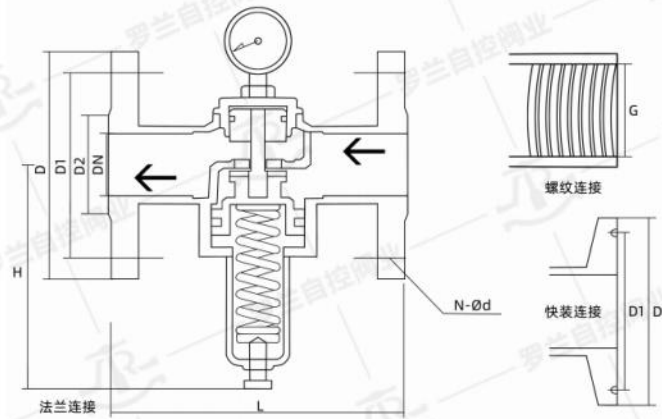
BACK PRESSURE VALVE

产品型号：RFT

连接方式：螺纹

公称通径：DN15~DN50

公称压力：PN16



螺纹背压阀尺寸表

DN	IN	G	L	H	CV值
15	1/2"	1/2"	90	85	2.4
20	3/4"	3/4"	90	105	9
25	1"	1"	90	105	11
32	1-1/4"	1-1/4"	140	130	21
40	1-1/2"	1-1/2"	140	130	21
50	2"	2"	160	130	25

卫生级快装背压阀

BACK PRESSURE VALVE

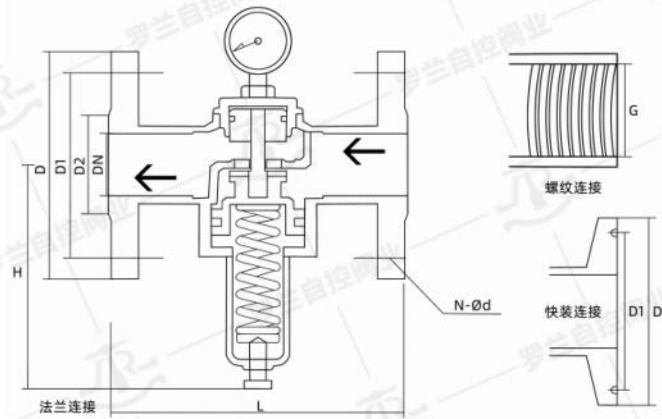
产品型号：RFK

连接方式：卡箍快装

公称通径：DN15~DN65

公称压力：PN16

光洁度：RA < 0.6



卫生级快装背压阀尺寸表

DN	IN	D	D1	L	H	CV值
15	1/2"	25.4	20.3	120	78	2.4
20	3/4"	50.5 (25.4)	43.5 (20.3)	120	78	9
25	1"	50.5	43.5	120	78	11
32	1-1/4"	50.5	43.5	140	102	21
40	1-1/2"	50.5	43.5	140	102	25
50	2"	64	56.5	140	102	75
65	2-1/2"	77.5	70.5	140	102	80