

Roland

智能自动化阀门领域

V型球阀

V-TYPE BALL VALVE

- 调节型
- 开关型
- 法兰
- 对夹



罗兰自控阀业（上海）有限公司
ROLAND AUTOMATIC
CONTROL VALVE (SHANGHAI) CO.,LTD
地址：上海市金山工业区林拓路258号
电话：+86-21-51099198

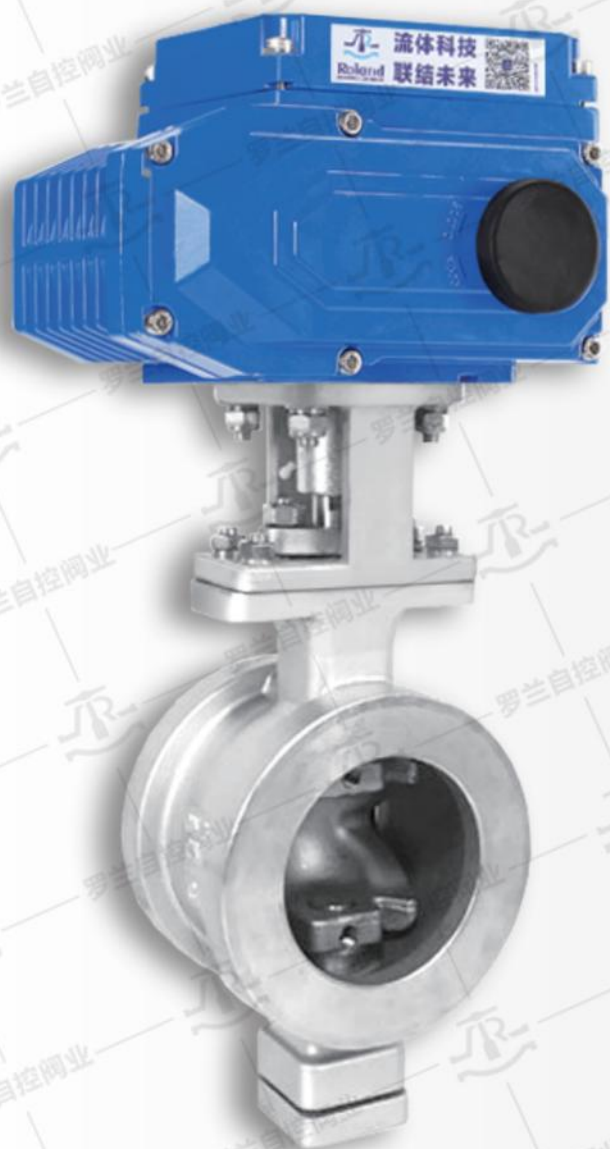
气动对夹 V型球阀

DRIVING METHOD

→ PNEUMATIC

CONNECTION METHOD

→ WAFER



电动对夹 V型球阀

DRIVING METHOD

→ ELECTRIC

CONNECTION METHOD

→ WAFER

蜗轮对夹 V型球阀

DRIVING METHOD

→ WORM GEAR

CONNECTION METHOD

→ WAFER



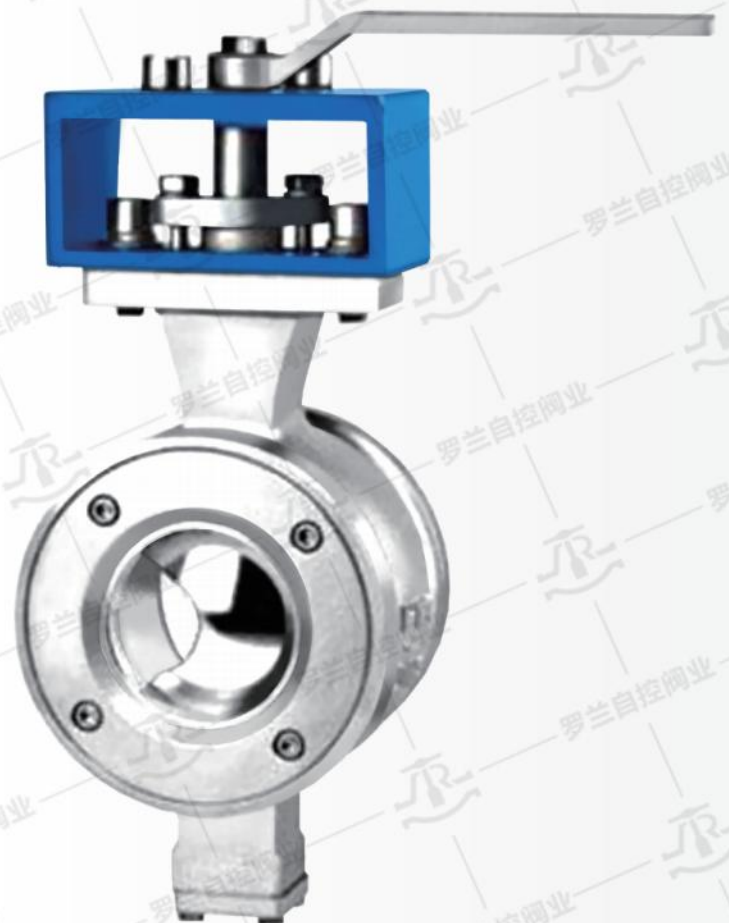
手动对夹 V型球阀

DRIVING METHOD

→ HANDLE

CONNECTION METHOD

→ WAFER



气动法兰 V型球阀

DRIVING METHOD

→ PNEUMATIC

CONNECTION METHOD

→ FLANGE



电动法兰 V型球阀

DRIVING METHOD

→ ELECTRIC

CONNECTION METHOD

→ FLANGE

蜗轮法兰 V型球阀

DRIVING METHOD

→ WORM GEAR

CONNECTION METHOD

→ FLANGE



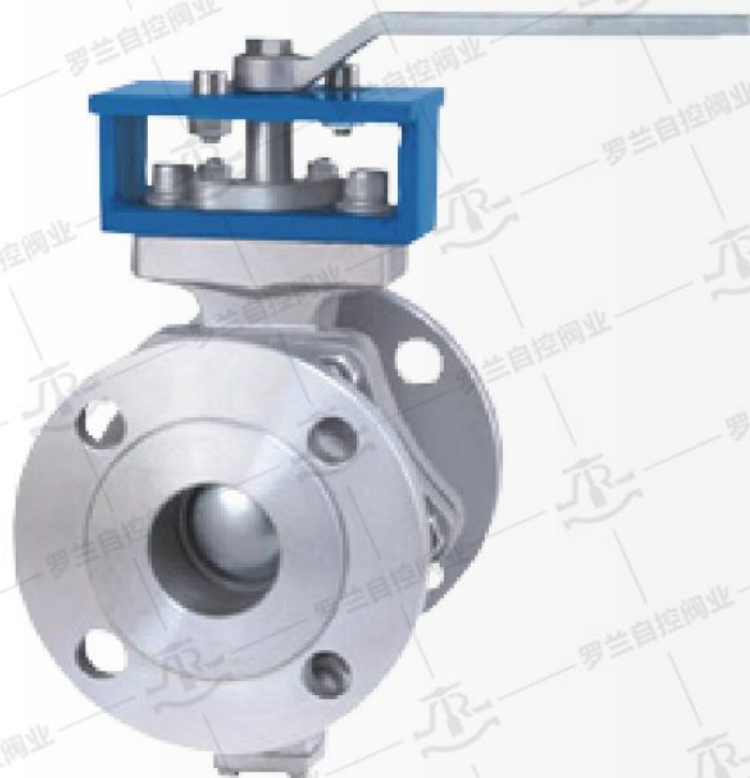
手动法兰 V型球阀

DRIVING METHOD

→ HANDLE

CONNECTION METHOD

→ FLANGE



V型球阀

V-TYPE BALL VALVE

产品简介：

系列名称：V型球阀。

制造标准：国标、美标。

连接方式：法兰、对夹。

产品定义：它的启闭件是一个带特殊V型开口的半球体，球体由阀杆带动并绕阀杆的轴线作旋转来达到开启、关闭的一种阀门。

产品功能：在管路中主要用来做切断、调节与控制流体，改变介质的流动方向。

产品优势：V型球阀在工业管道中应用广泛，具有结构简单、密封性好、阻力小、流量大等优点，适用于高温、高压、强腐蚀性介质的流量控制。

主要零件：由阀体、阀芯、阀盖、阀杆、阀座、垫片和填料等组成。

应用领域：石油、化工、冶金、轻工、食品、电站、造纸、制冷等工业部门的自控系统中。

适用介质：水、蒸汽、油品、液化气、天然气、煤气等介质，特别适用于含纤维质的流体、料浆类流体、高粘度流体、含聚合物、颗粒物、结晶体等流体。

特殊处理：另外可根据客户的需求选择防火设计、防静电设计、禁油处理、禁铜处理、球面特殊处理、特殊硬化处理和喷漆处理，提供更安全、更广泛的应用。

工作原理：V型球阀的工作原理是通过旋转阀门球体，控制流体的流动。阀门球体旋转时，V字形的球体与阀体的V字形座槽配合，形成V字形的流道，通过改变球体的角度，可以调节流体通道的截面积，从而实现流量的调节。当阀门关闭时，球体通过压力作用紧密贴合阀体，实现完全密封。

V型球阀

V-TYPE BALL VALVE

产品特点：

●V型阀芯设计

独特的V型阀芯设计，使阀门具有近似等百分比的流量特性的同时具有精确的控制性能，采用上下双轴承固定，具有极高的回转精度和转动稳定性。另外还有全球形阀芯的V型球阀，其更适合高压工况，可以有效减小高压差时球芯的变形。

●切断能力强

V型阀芯和密封座在运动中产生很大的剪切力和擦拭性能，对含纤维的介质具有切断作用，对含固体颗粒的介质具有自洁功能。

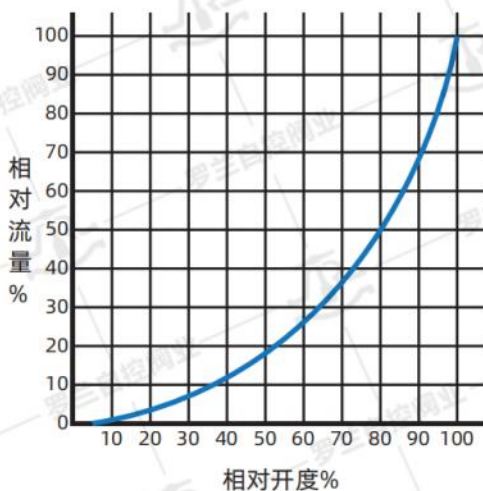
●精准调节

可根据不同的工况提供不同角度的V型球，球体上的V形槽与阀座上的V形孔相对应，使得流体通过阀门时形成一个较为平滑的流线，减少了流体的湍流和压力损失，提高了流量的控制精度。满足不同流量下的调节精度控制，起到更好的节流和控制流量的功能。

●密封性可靠

采用可拆卸的密封座盖设计，使安装维护更方便快捷，同时采用预警力弹簧，使密封座与阀芯紧密接触，保证密封的可靠性，并对在长期使用中的密封副磨损起到自动补偿作用。

流量特性与CV值：



DN	规格	CV值	DN	规格	CV值
25	1"	36	150	6"	1424
32	1-1/4"	56	200	8"	2176
40	1-1/2"	94	250	10"	3532
50	2"	152	300	12"	5732
65	2-1/2"	262	350	14"	8245
80	3"	358	400	16"	10651
100	4"	540	450	18"	12878
125	5"	906	500	20"	16343

① 上阀杆

阀杆采用精磨削加工，与执行器配合精度高，阀门回差小。

③ 填料

填料选用V型，阀杆密封性能更可靠。

④ 平键

⑩ O型圈

可根据工况选择氟橡胶或高温氟橡胶或石墨。

⑪ 六角弹簧

可根据工况采用特殊的六角形弹簧，在提供预紧力的同时，减少球与阀座之间的摩擦力，使阀门操作扭矩变小。

⑫ 阀座

特殊的无阀盖式设计，使阀座与阀体之间无死角，介质不易积存，固体颗粒介质不会产生卡死现象。

⑤ 双头螺柱

⑭ 环垫

⑮ 调节垫片

⑩ O型圈

⑱ 螺栓

② 填料压盖

⑥ 自润滑轴承

采用上下双轴承固定，具有极高的回转精度和转动稳定性，摩擦系数小，操作扭矩小。

⑦ 阀体

阀体采用整体式结构，精密铸造，刚性号，结构紧凑、外观美观，具有良好的耐腐蚀性和耐磨损性，使得阀门具有更好的牢固性和使用性。

⑧ 阀芯

阀芯设计成带有特殊形状的V型，使阀门具有近似等百分比的流量特性的同时具有精确的控制性能。

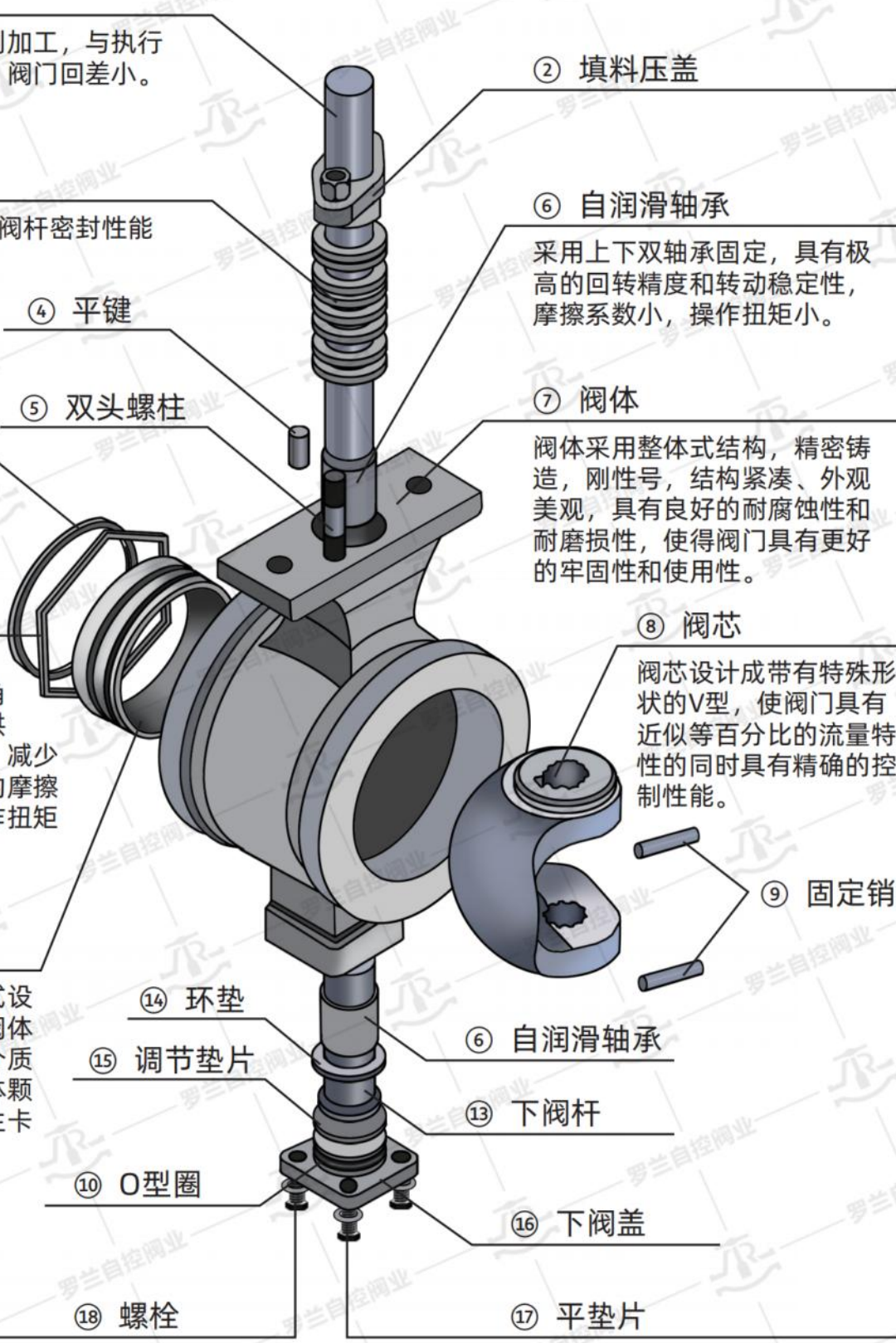
⑨ 固定销

⑥ 自润滑轴承

⑬ 下阀杆

⑯ 下阀盖

⑰ 平垫片



序号	名称	材质		
01	上阀杆	20Cr13	304	316
02	填料压盖	WCB	CF8	CF8M
03	填料	PTFE	PTFE	PTFE
04	平键	20Cr13	304	316
05	双头螺柱	25	304	304
06	自润滑轴承	304+PTFE	304+PTFE	316+PTFE
07	阀体	WCB	CF8	CF8M
08	阀芯	CF8表面镀硬铬	CF8表面镀硬铬	CF8M表面镀硬铬
09	固定销	304	304	316
10	O型圈	氟橡胶	氟橡胶	氟橡胶
11	六角弹簧	316	316	316
12	阀座	304堆焊硬质合金	304堆焊硬质合金	316堆焊硬质合金
13	下阀杆	20Cr13	304	316
14	环垫	PTFE	PTFE	PTFE
15	调节垫片	PTFE	PTFE	PTFE
16	下阀盖	WCB	CF8	CF8M
17	平垫片	Q235	304	304
18	螺栓	25	304	304

特殊选项说明

另外可根据客户的需求选择防火设计、防静电设计、禁油处理、禁铜处理、球面特殊处理、特殊硬化处理和喷漆处理，提供更安全、更广泛的应用。

附件选项说明
调节型V型球阀

气动 阀体+支架+气动执行器+定位器+空气过滤器

电动 阀体+支架+调节型电动执行器

开关型V型球阀

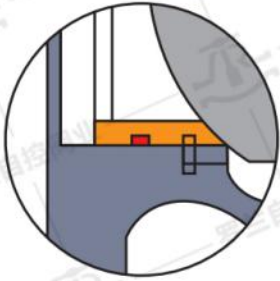
气动 阀体+支架+气动执行器+电磁阀+限位开关+空气过滤器

电动 阀体+支架+开关型电动执行器

产品名称	V型调节球阀			
驱动方式	电动 / 气动 / 手动 / 蜗轮			
连接方式	法兰	对夹		
公称通径	DN25-DN500		DN25-DN250	
制造标准	国标-GB	美标-ANSI	日标-JIS	德标-DIN
公称压力	PN16-64	CLASS150-600	/	/
密封类型	软密封 / 金属密封			
密封材质	PTFE / PPL / 硬密封			
适用温度	软密封: ≤250°C / 硬密封: ≤350°C			
适用介质	水、蒸汽、油品、液化气、天然气、煤气等介质, 特别适用于含纤维质的流体、料浆类流体、高粘度流体、含聚合物、颗粒物、结晶体等流体。			
阀体材质	WCB / 304 / 306			
流量特性	近似等百分比			
可调比	100: 1			
设计标准	GB/T12237、ASME B16.34			
检验标准	GB/T13927、API598			
结构长度	GB/T12221、ASME B16.10			
法兰标准	GB/T 9113、HG/T20592、ASME B16.5			
泄漏等级	软密封: ANSI VI / 硬密封: ANSI V			
压力温度额定值	GB/T 12224、ASME B16.34、ISO 7005-1			
密封与强度试验标准	GB/T 4213			
硬密封结构	球芯密封面可以采用电镀硬铬、堆焊钴基硬质合金、喷涂碳化钨耐磨涂层等工艺, 提高阀芯密封使用寿命。			

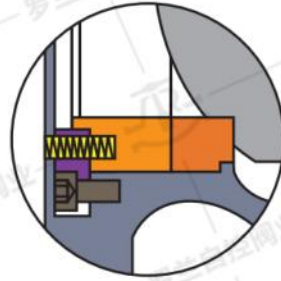
强度试验压力说明: 强度试验压力是按公称压力的1.5倍, 填料及法兰处密封试验是按公称压力的1.1倍压力进行, 阀座密封是按最大使用压差来进行试验, 当最大使用压差不明确时按1.0MPa(水压)试验, 当最大压差小于0.6MPa时按0.6MPa压力进行试验, 介质是带有缓蚀阻垢剂的水进行试验。

金属硬密封阀座—结构示意图



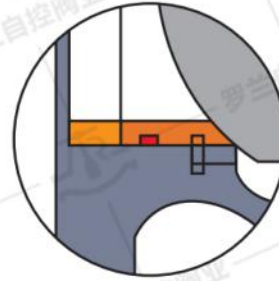
A

类型: A
 介质流向: →
 阀座: 304/316+司太立合金
 弹簧: 17-7PH/316
 填料: PTFE/石墨
 O型圈: 氟橡胶/高温氟橡胶
 适用温度: -29°C-150°C/-29°C-250°C
 适用介质: 水/油/汽/固体颗粒/悬浮
 球表面硬化处理: 镀硬铬/氮化/喷涂WC/
 喷涂STL



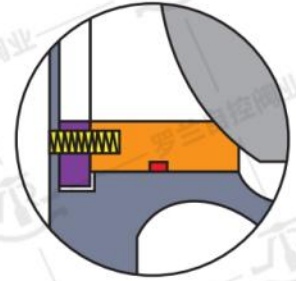
B

类型: B
 介质流向: →
 阀座: 304/316+司太立合金
 弹簧: 17-7PH/316/Inconel
 填料: 石墨
 O型圈: 石墨
 适用温度: -29°C-350°C
 适用介质: 汽/固体颗粒
 球表面硬化处理: 氮化/喷涂WC/喷涂STL



C

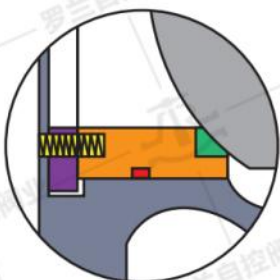
类型: C
 介质流向: ←→
 阀座: 304/316+司太立合金
 弹簧: 17-7PH/316
 O型圈: 氟橡胶
 填料: PTFE
 适用温度: -29°C-150°C
 适用介质: 水/油/汽/固体颗粒/悬浮
 球表面硬化处理: 镀硬铬/氮化/喷涂WC/
 喷涂STL



D

类型: D
 介质流向: →
 阀座: 304/316+司太立合金
 弹簧: 17-7PH/316
 O型圈: 氟橡胶/高温氟橡胶
 填料: PTFE/石墨
 适用温度: -29°C-150°C/-29°C-250°C
 适用介质: 水/油/汽/固体颗粒/悬浮
 球表面硬化处理: 镀硬铬/氮化/喷涂WC/
 喷涂STL

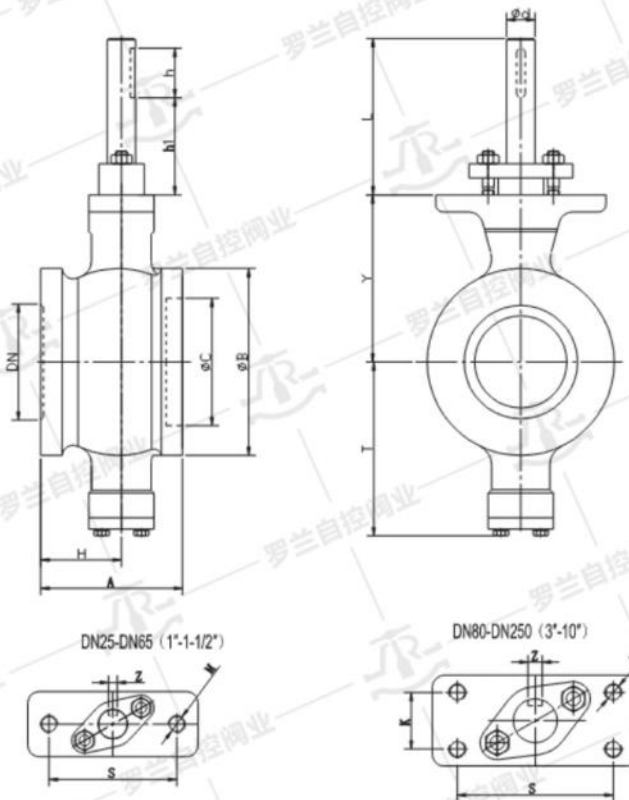
软密封阀座—结构示意图



类型: 软密封阀座
 阀座: 304+PTFE/316+PTFE
 填料: PTFE
 适用温度: -29°C-150°C
 适用介质: 水/油/汽
 球表面硬化处理: 镀硬铬/氮化

介质流向: →
 弹簧: 17-7PH/Inconel
 O型圈: 氟橡胶

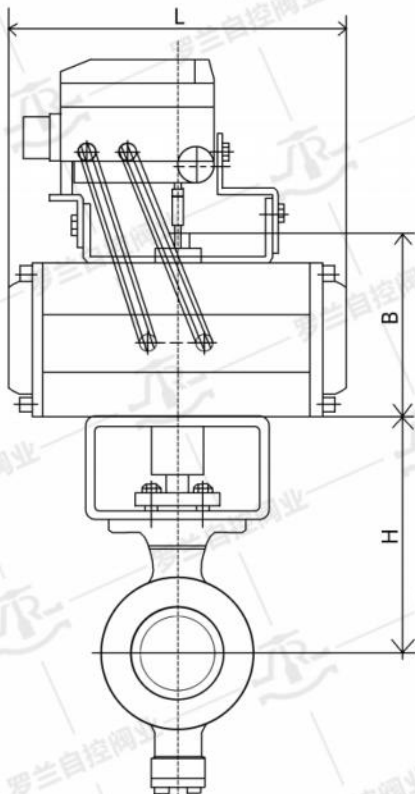
对夹式V型球阀外形尺寸表



PN10 / PN16 / 150Lb

DN	A	B	C	T	Y	L	Ød	h	S	K	M	Z
25	50	68	38	81	73	75	16	35	75	/	2-M10	5
32	60	76	45	86	78	75	16	35	75	/	2-M10	5
40	60	84	50	90	80	75	16	35	75	/	2-M10	5
50	75	100	62	93	90	75	16	35	75	/	2-M10	5
65	100	118	73	108	105	75	16	35	75	/	2-M10	5
80	100	132	90	123	118	75	20	35	90	8	4-M10	6
100	115	158	115	138	130	75	20	35	90	28	4-M10	6
125	129	184	134	148	145	80	25	40	90	28	4-M10	8
150	160	216	164	170	170	94	30	50	110	40	4-M12	8
200	200	268	206	200	201	94	30	50	110	40	4-M12	8
250	240	326	260	240	237	98	40	60	135	40	4-M16	12

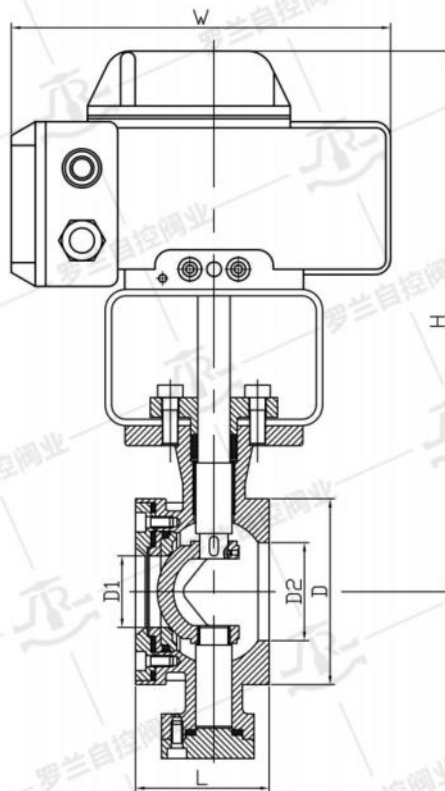
气动对夹V型球阀外形尺寸表



PN16 / 150Lb

DN	L	B	H	C	D
25	168	108	163	120	36
32	168	108	168	120	36
40	204	129	170	130	46
50	262	137	180	130	50
65	262	137	195	130	50
80	268	153	210	145	56
100	268	153	220	145	56
125	300	175	235	160	68
150	390	192	270	160	75
200	460	217	300	175	87
250	525	260	375	195	103
300	600	319	420	220	/
350	720	356	500	250	/
400	740	378	550	260	/
450	740	378	650	260	/
500	860	432	720	260	/

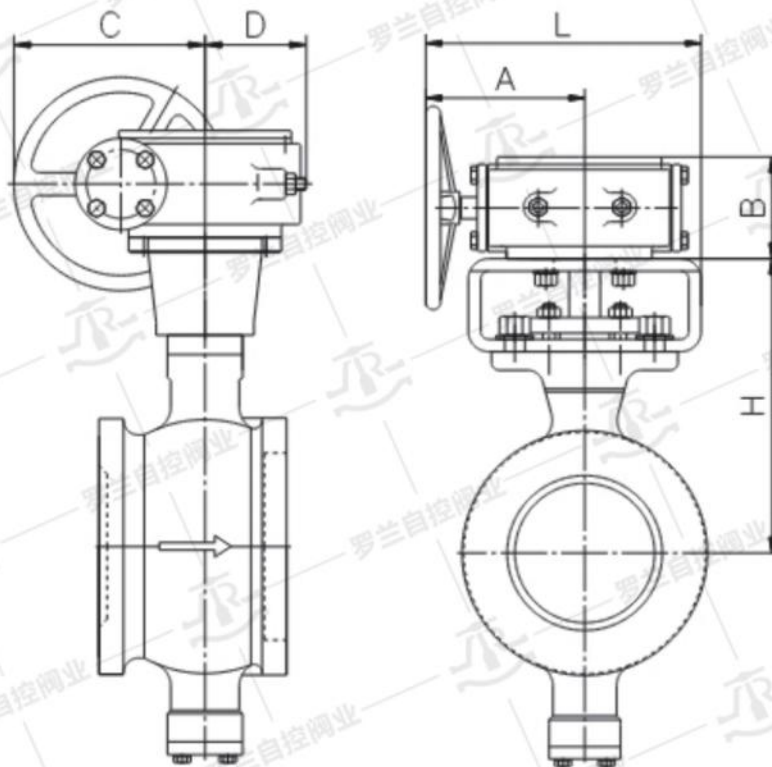
电动对夹V型球阀外形尺寸表



PN16

inch	mm	D1	D2	D	L	H	W
1/2"	15	15	25	48	62	282	161
3/4"	20	15	25	48	62	282	161
1"	25	20	38	67	62	288	161
1-1/4"	32	25	45	82	62	298	161
1-1/2"	40	32	53	90	62	301	161
2"	50	40	64	100	75	317	188
2-1/2"	65	50	79	125	90	321	188
3"	80	65	95	133	100	377	268
4"	100	85	105	154	115	390	268
5"	125	100	135	180	130	430	268
6"	150	125	165	215	160	455	268

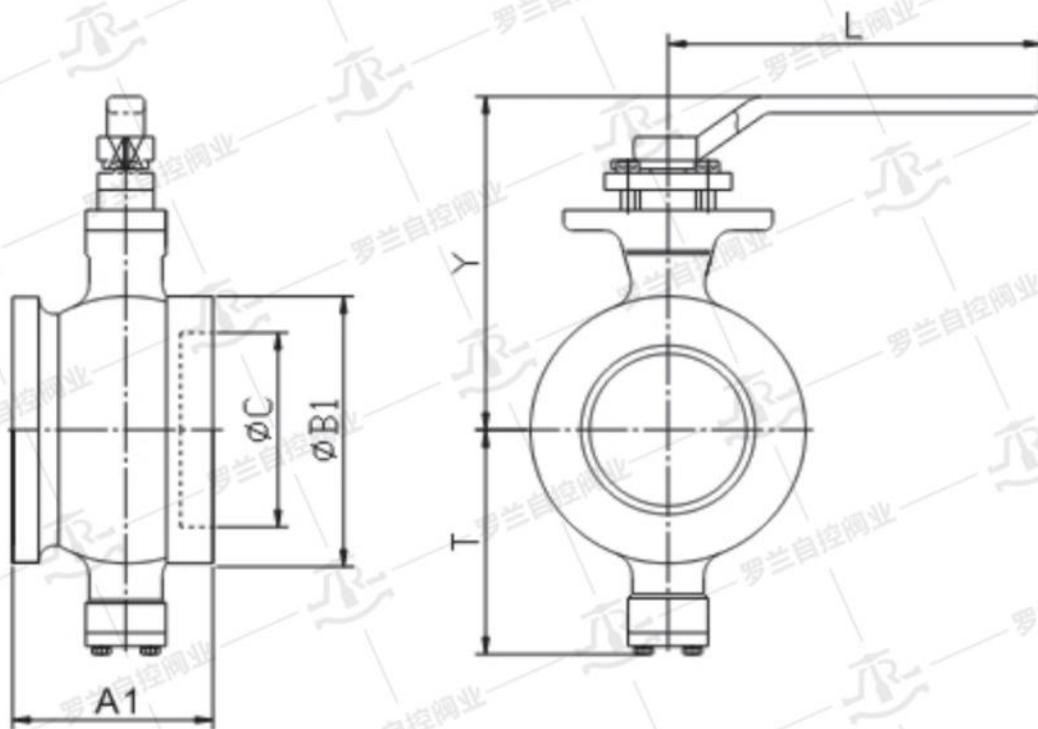
蜗轮对夹V型球阀外形尺寸表



PN16 / 150Lb

DN	A	L	B	H	C	D
25	145	200	70	133	170	60
32	145	200	70	138	170	60
40	145	200	70	140	170	60
50	145	200	70	150	170	60
65	145	200	70	165	170	60
80	145	200	70	178	170	60
100	145	200	70	190	170	60
125	170	235	74	205	190	75
150	170	235	74	235	190	75
200	190	265	90	265	220	83
250	215	325	100	317	270	106
300	215	325	100	362	270	/
350	260	370	125	437	300	/
400	260	370	125	492	300	/
450	260	370	125	570	300	/
500	270	415	130	640	340	/

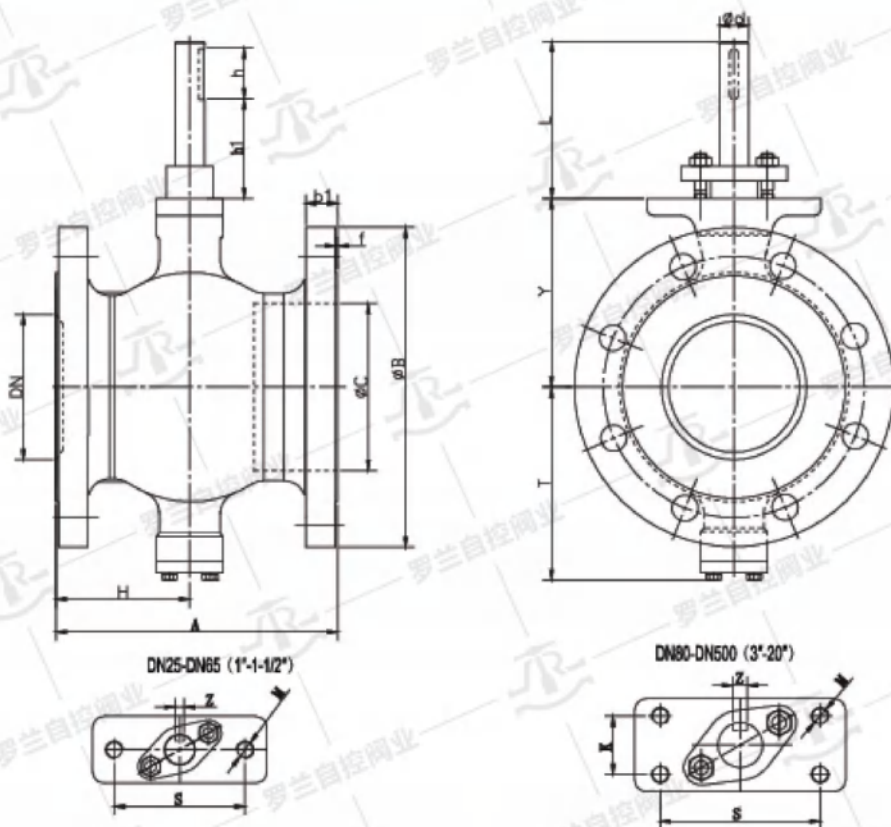
手柄对夹V型球阀外形尺寸表



PN16

DN	A1	B1	C	T	Y	L
25	102	68	38	81	73	150
32	102	76	45	86	78	180
40	114	84	50	90	80	215
50	124	100	62	93	90	230
65	145	118	77	108	105	270
80	165	132	90	123	118	290
100	194	158	115	138	130	330
125	194	184	134	148	145	330

法兰式V型球阀外形尺寸表



PN16

DN	A	B	b1	f	C	T	Y	L	Ød	h	S	K	M	Z
25	102	115	16	2	38	81	73	75	16	35	75	/	2-M10	5
32	102	140	18	2	45	86	78	75	16	35	75	/	2-M10	5
40	114	150	18	2	50	90	80	75	16	35	75	/	2-M10	5
50	124	165	20	2	62	93	90	75	16	35	75	/	2-M10	5
65	145	185	20	2	73	108	105	75	16	35	75	/	2-M10	5
80	165	200	20	2	90	123	118	75	20	35	90	28	4-M10	6
100	194	220	22	2	115	138	130	75	20	35	90	28	4-M10	6
125	194	250	22	2	134	148	145	80	25	40	90	28	4-M10	8
150	229	285	24	2	164	170	170	94	30	50	110	40	4-M12	8
200	243	340	24	2	206	200	201	94	30	50	110	40	4-M12	8
250	297	405	26	2	260	240	237	98	40	60	135	40	4-M16	12
300	338	460	28	2	316	286	282	98	40	60	135	40	4-M16	12
350	400	520	30	2	372	330	337	125	50	60	140	64	4-M16	14
400	400	580	32	2	420	367	372	172	60	80	170	80	4-M20	18
450	520	640	40	2	470	422	432	172	70	90	190	90	4-M24	20
500	600	715	44	2	516	490	498	180	80	100	190	90	4-M24	22

PN25

DN	A	B	b1	f	C	T	Y	L	Ø d	h	S	K	M	Z
25	102	115	16	2	40	88	86	75	20	35	90	28	4-M10	6
32	102	140	18	2	48	90	90	75	20	35	90	28	4-M10	6
40	114	150	18	2	56	95	93	80	25	40	90	28	4-M10	8
50	124	165	20	2	65	98	98	80	25	40	90	28	4-M10	8
65	145	185	22	2	81	130	125	95	30	50	110	40	4-M12	8
80	165	200	24	2	95	128	128	95	30	50	110	40	4-M12	8
100	194	235	24	2	115	142	142	95	30	50	110	40	4-M12	8
125	194	270	26	2	138	175	170	100	40	60	135	40	4-M16	12
150	229	300	28	2	170	215	215	125	50	60	140	64	4-M16	14
200	243	360	30	2	208	228	228	125	50	60	140	64	4-M16	14
250	297	425	32	2	265	260	260	150	60	80	170	80	4-M20	18
300	338	485	34	2	320	310	310	150	60	80	170	80	4-M20	18

PN40

DN	A	B	b1	f	C	T	Y	L	Ø d	h	S	K	M	Z
25	102	115	16	2	40	88	86	75	20	35	90	28	4-M10	6
32	102	140	18	2	48	90	90	75	20	35	90	28	4-M10	6
40	114	150	18	2	56	95	93	80	25	40	90	28	4-M10	8
50	124	165	20	2	65	98	98	80	25	40	90	28	4-M10	8
65	145	185	22	2	81	130	125	95	30	50	110	40	4-M12	8
80	165	200	24	2	95	128	128	95	30	50	110	40	4-M12	8
100	194	235	24	2	115	142	142	95	30	50	110	40	4-M12	8
125	194	270	26	2	138	175	170	100	40	60	135	40	4-M16	12
150	229	300	28	2	170	215	215	125	50	60	140	64	4-M16	14
200	243	375	34	2	208	228	228	125	50	60	140	64	4-M16	14
250	297	450	38	2	265	260	260	150	60	80	170	80	4-M20	18
300	338	515	42	2	320	310	310	150	60	80	170	80	4-M20	18

PN64

DN	A	B	b1	f	C	T	Y	L	Ø d	h	S	K	M	Z
25	145	140	24	2	42	100	105	80	25	40	90	28	4-M10	8
32	145	155	26	2	50	105	110	80	25	40	90	28	4-M10	8
40	170	170	26	2	58	120	120	95	30	50	110	40	4-M12	8
50	170	180	26	2	68	130	135	95	30	50	110	40	4-M12	8
65	200	205	26	2	82	140	140	100	40	60	135	40	4-M16	12
80	200	215	28	2	95	153	150	100	40	60	135	40	4-M16	12
100	254	250	30	2	120	160	170	100	40	60	135	40	4-M16	12
125	265	295	34	2	138	190	200	125	50	60	140	64	4-M16	14
150	280	345	36	2	170	230	236	150	60	80	170	80	4-M20	18
200	360	415	42	2	218	263	273	170	70	90	190	90	4-M24	20
250	390	470	46	2	275	320	320	170	70	90	190	90	4-M24	20
300	420	530	52	2	320	375	410	180	80	100	190	90	4-M24	22

150Lb

inch	A	B	b1	f	C	T	Y	L	Ø d	h	S	K	M	Z
1"	102	108	14.5	2	38	81	73	75	16	35	75	/	2-M10	5
1-1/4"	102	115	14.5	2	45	86	78	75	16	35	75	/	2-M10	5
1-1/2"	114	127	14.5	2	50	90	80	75	16	35	75	/	2-M10	5
2"	124	152	16.3	2	62	93	90	75	16	35	75	/	2-M10	5
2-1/2"	145	180	18	2	73	108	105	75	16	35	75	/	2-M10	5
3"	165	191	19.5	2	90	123	118	75	20	35	90	28	4-M10	6
4"	194	230	24	2	115	138	130	75	20	35	90	28	4-M10	6
5"	194	255	24.3	2	134	148	145	80	25	40	90	28	4-M10	8
6"	229	280	26	2	164	170	170	94	30	50	110	40	4-M12	8
8"	243	340	29	2	206	200	201	94	30	50	110	40	4-M12	8
10"	297	405	30.6	2	260	240	237	98	40	60	135	40	4-M16	12
12"	338	485	32.2	2	316	286	282	98	40	60	135	40	4-M16	12
14"	400	535	35.4	2	372	330	337	125	50	60	140	64	4-M16	14
16"	400	595	37	2	420	367	372	172	60	80	170	80	4-M20	18
18"	520	635	40.1	2	470	422	432	170	70	90	190	90	4-M24	20
20"	600	700	44	2	516	490	498	180	80	100	190	90	4-M24	22

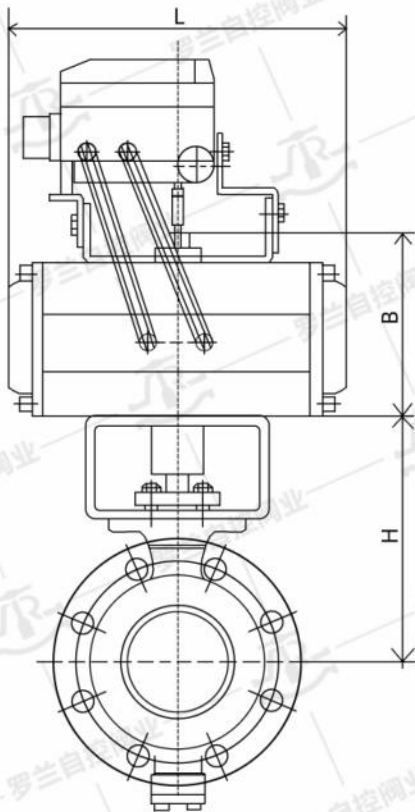
300Lb

inch	A	B	b1	f	C	T	Y	L	Ø d	h	S	K	M	Z
1"	102	125	18	2	40	88	86	75	20	35	90	28	4-M10	6
1-1/4"	102	135	19.5	2	48	90	90	75	20	35	90	28	4-M10	6
1-1/2"	114	155	21	2	56	95	93	80	25	40	90	28	4-M10	8
2"	124	165	23	2	65	98	98	80	25	40	90	28	4-M10	8
2-1/2"	145	190	26	2	81	130	125	95	30	50	110	40	4-M12	8
3"	165	210	29	2	95	128	128	95	30	50	110	40	4-M12	8
4"	194	255	32.2	2	115	142	142	95	30	50	110	40	4-M12	8
5"	194	280	35.6	2	138	175	170	100	40	60	135	40	4-M16	12
6"	229	320	37	2	170	215	215	125	50	60	140	64	4-M16	14
8"	243	380	42	2	208	228	228	125	50	60	140	64	4-M16	14
10"	297	445	48.1	2	265	260	260	150	60	80	170	80	4-M20	18
12"	338	520	49.3	2	320	310	310	150	60	80	170	80	4-M20	18

600Lb

inch	A	B	b1	f	C	T	Y	L	Ø d	h	S	K	M	Z
1"	145	125	24.5	7	42	100	105	80	25	40	90	28	4-M10	8
1-1/4"	145	135	27.7	7	50	105	110	80	25	40	90	28	4-M10	8
1-1/2"	170	155	29.3	7	58	120	120	95	30	50	110	40	4-M12	8
2"	170	165	32.4	7	68	130	135	95	30	50	110	40	4-M12	8
2-1/2"	200	190	35.6	7	82	140	140	100	40	60	135	40	4-M16	12
3"	200	210	38.8	7	95	153	150	100	40	60	135	40	4-M16	12
4"	254	275	45.1	7	120	160	170	100	40	60	135	40	4-M16	12
5"	265	330	51.5	7	138	190	200	125	50	60	140	64	4-M16	14
6"	280	355	54.7	7	170	230	236	150	60	80	170	80	4-M20	18
8"	360	420	62.6	7	218	263	273	170	70	90	190	90	4-M24	20
10"	390	510	70.5	7	275	320	320	170	70	90	190	90	4-M24	20
12"	420	560	73.7	7	320	375	410	180	80	100	190	90	4-M24	22

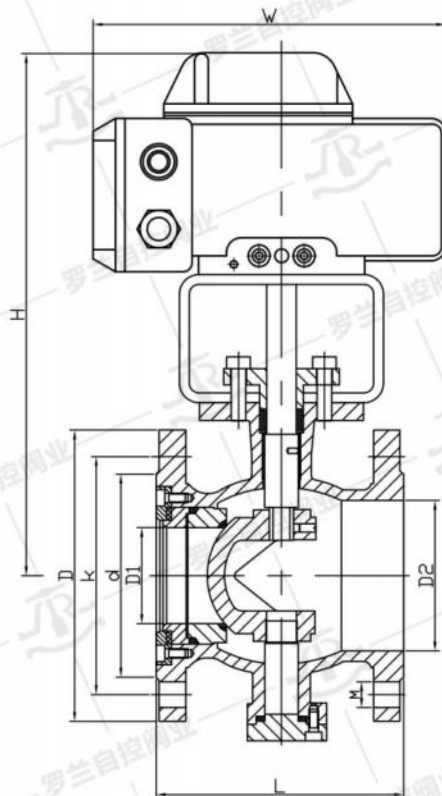
气动法兰V型球阀外形尺寸表



PN16 / 150Lb

DN	L	B	H	C	D1
25	168	108	163	120	85
32	168	108	168	120	85
40	204	129	170	130	85
50	262	137	180	130	85
65	262	137	195	130	85
80	268	153	210	145	90
100	268	153	220	145	102
125	300	175	235	160	97
150	390	192	270	160	129
200	460	217	300	175	123
250	525	260	375	195	149
300	600	319	420	220	48
350	720	356	500	250	179
400	740	378	550	260	180
450	740	378	650	260	230
500	860	432	720	260	280

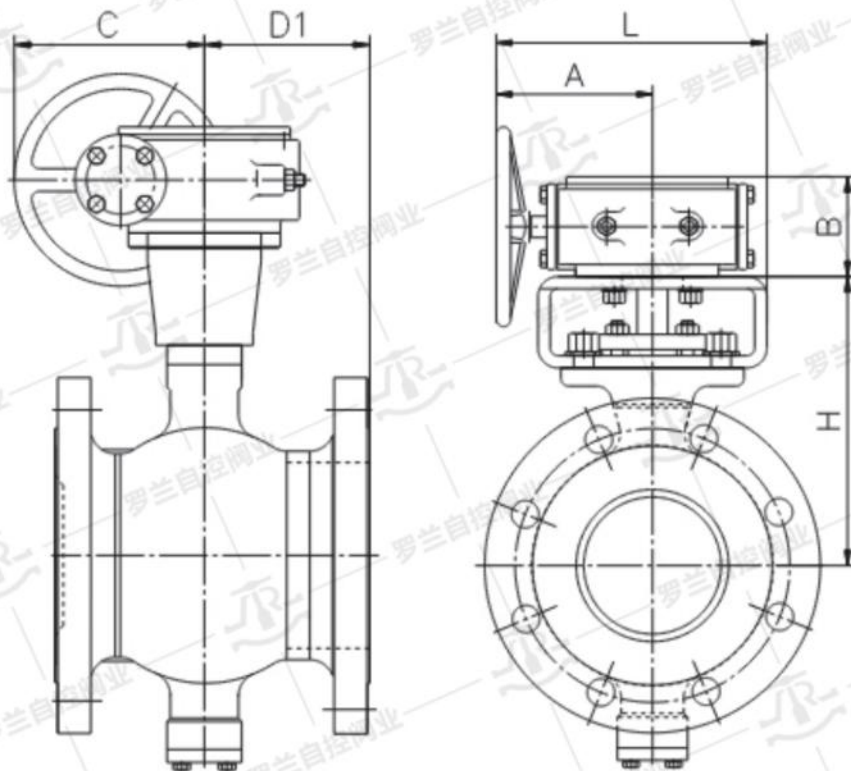
电动法兰V型球阀外形尺寸表



PN16

inch	mm	D1	D2	d	k	D	M	L	H	W
1/2"	15	15	28	45	65	95	4-Ø14	102	282	161
3/4"	20	15	28	55	75	105	4-Ø14	102	282	161
1"	25	20	40	66	85	115	4-Ø14	102	288	161
1-1/4"	32	25	46	78	100	140	4-Ø18	114	298	161
1-1/2"	40	32	54	85	110	150	4-Ø18	114	301	161
2"	50	40	65	100	125	165	4-Ø18	124	317	188
2-1/2"	65	50	80	120	145	185	4-Ø18	145	321	188
3"	80	65	100	135	160	195	8-Ø18	165	377	268
4"	100	80	110	155	180	215	8-Ø18	194	390	268
5"	125	100	135	185	210	245	8-Ø18	210	430	268
6"	150	120	165	210	240	280	8-Ø22	229	455	268

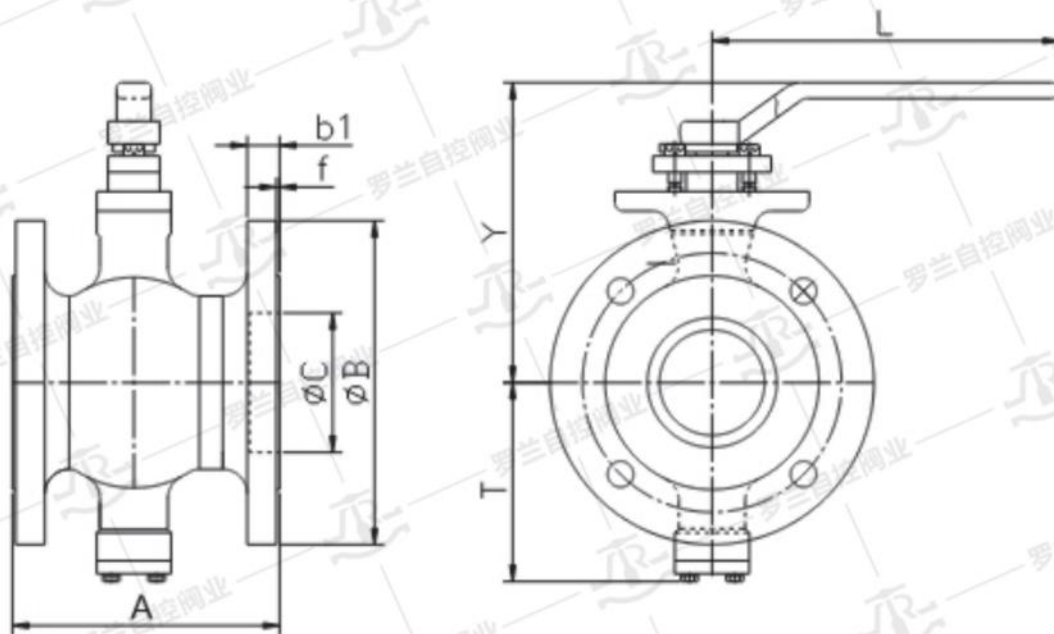
蜗轮法兰V型球阀外形尺寸表



PN16 / 150Lb

DN	A	L	B	H	C	D1
25	145	200	70	133	170	60
32	145	200	70	138	170	60
40	145	200	70	140	170	60
50	145	200	70	150	170	64
65	145	200	70	165	170	75
80	145	200	70	178	170	90
100	145	200	70	190	170	100
125	170	235	74	205	190	97
150	170	235	74	235	190	120
200	190	265	90	265	220	125
250	215	325	100	317	270	150
300	215	325	100	362	270	150
350	260	370	125	437	300	180
400	260	370	125	492	300	180
450	260	370	125	570	300	230
500	270	415	130	640	340	280

手柄法兰V型球阀外形尺寸表



PN16

DN	A	B	C	b1	f	T	Y	L
25	50	115	38	16	2	81	73	150
32	60	140	45	18	2	86	78	180
40	60	150	50	18	2	90	80	215
50	75	165	62	20	2	93	90	230
65	100	185	77	20	2	108	105	270
80	100	200	90	20	2	123	118	290
100	115	220	115	22	2	138	130	330
125	129	250	134	22	2	148	145	330